



El futuro digital
es de todos

Gobierno
de Colombia
MinTIC

DISEÑO TÉCNICO IO *[MADR - ANT]* – CONVENIO 475 DE 2021

BOGOTÁ, [JULIO] de [2021]



CONTENIDO

Control de cambios	3
INTRODUCCIÓN.....	4
CONTEXTUALIZACIÓN	4
VARIABLES X-ROAD.	4
DIAGRAMA DE COMPONENTES GENERAL.....	4
SERVICIOS WEB.	8
DIAGRAMA DE SECUENCIA.....	8



Control de cambios

REVISIÓN No.	FECHA	DESCRIPCIÓN DEL CAMBIO	AUTOR DEL CAMBIO
1	20-10-2020	Emisión del documento	Vladimir Pradilla
2	11-05-2021	Actualización del documento	Vladimir Pradilla
3	19-07-2021	Versión en Producción de la IO	Vladimir Pradilla

INTRODUCCIÓN.

Este documento presenta el diseño técnico del intercambio de información entre el Ministerio de Agricultura y Desarrollo Rural (MADR) y la Agencia Nacional de Tierras (ANT). En este intercambio, ANT expone los servicios de consulta: SIDRA (Subsidio integral directo de reforma agraria), Formalización de Predios y Titulación de Baldíos para que MADR los consuma.

De esta manera, el diseño técnico describe con diagramas UML, la arquitectura de las entidades, los módulos y componentes que se van a usar y el proceso para poder realizar el consumo del servicio. La descripción general de la arquitectura se hace por medio de un diagrama de componentes, dado que proporciona una vista estructural y de alto nivel de los elementos que componen todo el ecosistema que se va a intervenir. Y por último se elabora un diagrama de secuencia con el cual se muestra y establece el flujo que se va a seguir al realizar el consumo del servicio.

CONTEXTUALIZACIÓN

La entidad ANT presenta una arquitectura que cuenta con su sistema de información, el Adaptador X-Road instalado y configurado por la AND, un servidor de seguridad XROAD y un firewall perimetral.

La entidad MADR presenta una arquitectura que cuenta con su sistema de información, el Adaptador X-Road instalado y configurado por la AND, un servidor de seguridad XROAD y un firewall perimetral.

VARIABLES X-ROAD.

En la tabla a continuación se describen las variables que deben ser tenidas en cuenta para la configuración de las variables del servidor de seguridad de MADR.

ID	NOMBRE DE LA VARIABLE	VALOR DE LA VARIABLE	TIPO DE ACCIÓN	OBSERVACIONES
1	Instancia	CO	Consume	-
2	Clase Miembro	GOB	Consume	-
3	Nombre Miembro	MINISTERIO DE AGRICULTURA Y DESARROLLO RURAL	Configuración	-
4	Código Miembro	MADR-0006	Configuración /Consumo	-



5	Nombre Subsistema	MiRegistroRural	Consumo	-
---	-------------------	-----------------	---------	---

En la tabla a continuación se describen las variables que deben ser tenidas en cuenta para la configuración de las variables del servidor de seguridad de ANT.

ID	NOMBRE DE LA VARIABLE	VALOR DE LA VARIABLE	TIPO DE ACCIÓN	OBSERVACIONES
1	Instancia	CO	Expone	-
2	Clase Miembro	GOB	Expone	-
3	Nombre Miembro	AGENCIA NACIONAL DE TIERRAS	Configuración	-
4	Código Miembro	ANT-8116	Exposición	-
5	Nombre Subsistema	SIT	Exposición	-

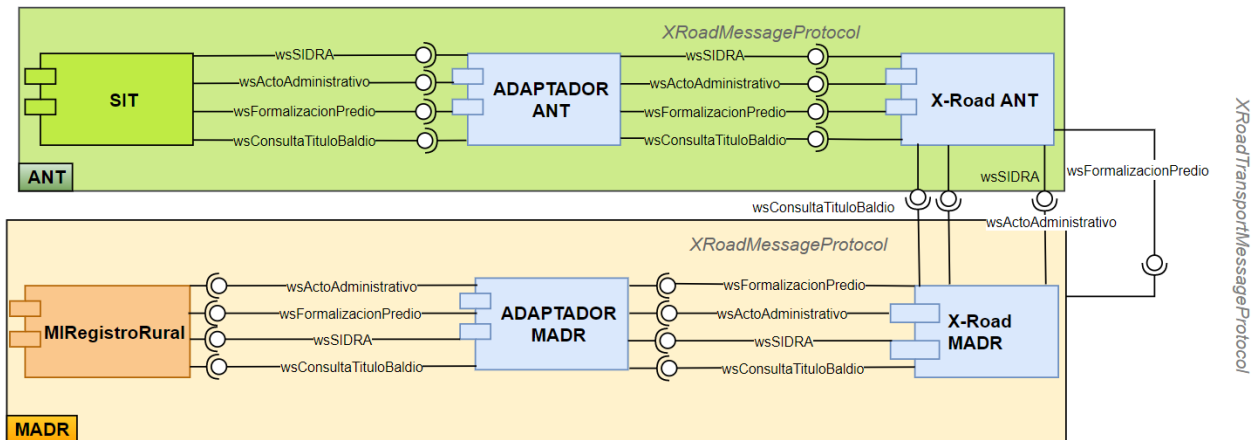
De igual manera en los Servidores de Seguridad de ambas entidades (MADR y ANT) se deben configurar los siguientes ServiceCodes:

- wsSIDRA → Consulta de información de subsidio integral directo de reforma agraria en el SI de ANT
- wsFormalizacionPredio → Consulta de información de formalización de predios en el SI de ANT
- wsConsultaTituloBaldio → Consulta de información de titulación de baldíos en el SI de ANT
- wsActoAdministrativo → Consulta de información de actos administrativos en el SI de ANT

DIAGRAMA DE COMPONENTES GENERAL.

El diagrama de componentes que se presenta a continuación muestra los componentes más relevantes que hacen parte de la transacción de intercambio de información cuando es ANT quien expone los

servicios y es MADR quien los consume. Únicamente los componentes en color azul claro hacen parte del alcance que se cubrirá en la implementación.



La siguiente tabla describe cada uno de los componentes presentados en el diagrama.

Nombre elemento	Descripción
SIT	Sistema de información del ANTI que almacena la información rural, necesaria para la exposición de los servicios.
ADAPTADOR ANT	Componente desarrollado por la AND para transformar la petición de negocio a una petición x-road Message Protocol, con la cual busca exponerse a través de la plataforma XROAD. De esta manera se desacopla la solución y no se implementa la lógica de transformación en el SI de ANTI. Este componente requiere despliegue y configuración, y la AND acompaña en estas tareas a ANTI (dentro del alcance de la solución).
X-Road ANT	Servidor de seguridad X-Road instalado en ANTI para intercambiar información. En este caso, exponer los servicios. Al haber sido una implementación Rest, no es necesario modificar el encabezado o cuerpo del servicio en el SI ANTI. Observaciones generales:



	<ul style="list-style-type: none"> -) El servidor de seguridad está configurado para conectarse por internet al ecosistema X-Road. -) El equipo de la AND acompaña la configuración de la exposición del servicio en X-Road. -) El protocolo X-Road TransportMessage es implementado entre los dos servidores de seguridad y no hace parte de este documento y solución. -) Se deberá revisar la configuración del archivo hosts del servidor para incluir la IP y el DNS del servidor de seguridad X-Road de MADR.
X-Road MADR	<p>Servidor de seguridad X-Road instalado en MADR para intercambiar información. En este caso, para hacer el consumo de los servicios, no se debe realizar ninguna configuración en el servidor de seguridad de MADR.</p> <p>Observaciones generales:</p> <ul style="list-style-type: none"> -) El servidor de seguridad está configurado para conectarse por internet al ecosistema X-Road. -) El protocolo X-Road TransportMessage es implementado entre los dos servidores de seguridad y no hace parte de este documento y solución. -) Se deberá revisar la configuración del archivo hosts del servidor para incluir la IP y el DNS del servidor de seguridad X-Road de ANT. -) Para hacer el consumo de un servicio, no se debe realizar ninguna configuración en el servidor de seguridad de MADR.
ADAPTADOR MADR	<p>Componente desarrollado por la AND para transformar la petición x-roadMessage Protocol a una petición únicamente de negocio para consumirse por el SI del MADR. De esta manera se desacopla la solución y no se implementa la lógica de transformación en el SI de MADR.</p> <p>Este componente requiere despliegue y configuración, la AND acompaña en estas tareas a MADR (dentro del alcance de la solución).</p>
MiRegistroRural	<p>Sistema de información del MADR que procesa la información consultada a través de los servicios web.</p>

SERVICIOS WEB.

El Bus interno de la ANT, expone un total de 4 endpoints de consulta: wsSIDRA, wsConsultaTituloBaldio, wsActoAdministrativo y wsFormalizacionPredio.

1.1.1 wsSIDRA.

Propiedad	Valor
Tecnología	REST
Método	POST
Headers	Content-Type: application/json x-road-client: CO/GOB/MADR-0006/MiRegistroRural
URL	http://xroadsec.agenciadetierras.gov.co/r1/CO/GOB/ANT-8116/SIT/wsSIDRA
Body	<pre>{ "codIdentificacionTipoDocumentoPersona": "Cedula", "codIdentificacionPersona": "9923522", "identificadorEntidad": 1 }</pre>
Response	<pre>[{ "causalNoOtorgamiento": "No Registrado Victima", "codIdentificacionConyuge": null, "codIdentificacionPersona": "9923522", "codIdentificacionTipoDocumentoConyuge": null, "codIdentificacionTipoDocumentoPersona": "Cedula", "existenciaSubsidio": "Si", "fechaResolucion": "15-10-2014 12:00:00", "identificacionDocumento": "2f5b96b2ad183a0075ed0b463484d4e3", }]</pre>



```

"nomPrimerApellidoConyuge": null,
"nomPrimerApellidoPersona": "GRAJALES",
"nomPrimerNombreConyuge": null,
"nomPrimerNombrePersona": "RICARDO",
"nomSegundoApellidoConyuge": null,
"nomSegundoApellidoPersona": "VALENCIA",
"nomSegundoNombreConyuge": null,
"nomSegundoNombrePersona": "ADOLFO",
"numeroResolucion": "9896",
"resolucionDocumento": {
  "archivo":
    "extension": ".pdf",
    "hashMD5": "2f5b96b2ad183a0075ed0b463484d4e3",
    "hashSHA1": "84e272a390d1a01ea32d92046784dc7a9b09911f",
    "nombre": "SoporteResolucion-1301",
    "nombreTipoArchivo": "ResolucionDocumento",
    "tamano": 2550611
  }
}
]

```

1.1.2 wsFormalizacionPredio.

Propiedad	Valor
Tecnología	REST
Método	POST



Headers	Content-Type: application/json x-road-client: CO/GOB/MADR-0006/MiRegistroRural
URL	http://xroadsec.agenciadetierras.gov.co/r1/CO/GOB/ANT-8116/SIT/wsFORMALIZACION
Body	<pre>{ "tipoDocumento": "CÉDULA DE CIUDADANÍA", "numeroDocumento": "25634904" }</pre>
Response	<pre>[{ "areaFormalizadaMts": null, "areaSolicitadaM2": 20025, "cedulaCatastral": "19622000100070068000", "codigoCatastralVereda": "1962200010007", "codigoDepartamento": "19", "codigoMunicipio": "19622", "codigoSolicitud": "196220100070093", "codigoSolicitudAnterior": null, "departamento": "CAUCA", "documento": "25634904", "documentoConyuge": "76268498", "estado": "CON VISITA DE CAMPO", "estadoActual": "SI", "estadoCivil": "CASADO/A", "estadoId": 45163, "fechaCarga": "2021-03-26 01:08:46", "fechaCertificado": "1900-01-01 00:00:00", "fechaDocumento": "1900-01-01 00:00:00", }]</pre>



```
"fechaEntregaTitulo": "1900-01-01 00:00:00",  
"genero": "FEMENINO",  
"id": 139627,  
"idSolicitud": 747,  
"matricula": "120-0070936",  
"municipio": "ROSAS",  
"nombrePredio": "EL TRUENO",  
"numeroMatriculaInmobiliariaPredioNuevoPropietario": null,  
"origen": null,  
"primerApellido": "ORDOÑEZ",  
"primerApellidoConyuge": "URREA",  
"primerNombre": "NIRIAN",  
"primerNombreConyuge": "ADEL",  
"ruta": null,  
"segundoApellido": "DORADO",  
"segundoApellidoConyuge": "MONTILLA",  
"segundoNombre": "",  
"segundoNombreConyuge": "CIRO",  
"tipoDocumento": "CÉDULA DE CIUDADANÍA",  
"tipoDocumentoParienteConyuge": "CÉDULA DE CIUDADANÍA",  
"via": "DECRETO 902"  
},  
{  
"areaFormalizadaMts": 11937,  
"areaSolicitadaM2": 11913,  
"cedulaCatastral": "19622000100070035000",  
"codigoCatastralVereda": "1962200010007",  
"codigoDepartamento": "19",
```



```
"codigoMunicipio": "19622",  
"codigoSolicitud": "196220100070079",  
"codigoSolicitudAnterior": "",  
"departamento": "CAUCA",  
"documento": "25634904",  
"documentoConyuge": "76268498",  
"estado": "TÍTULO ENTREGADO",  
"estadoActual": "SI",  
"estadoCivil": "CASADO/A",  
"estadoId": 194917,  
"fechaCarga": "2021-03-26 01:08:47",  
"fechaCertificado": "2018-09-03 12:00:00",  
"fechaDocumento": "1900-01-01 00:00:00",  
"fechaEntregaTitulo": "2019-06-28 12:00:00",  
"genero": "FEMENINO",  
"id": 178099,  
"idSolicitud": 715,  
"matricula": "120-15672",  
"municipio": "ROSAS",  
"nombrePredio": "LA LAGUNA",  
"numeroMatriculaInmobiliariaPredioNuevoPropietario": "120-226503",  
"origen": "120-226503",  
"primerApellido": "ORDOÑEZ",  
"primerApellidoConyuge": "URREA",  
"primerNombre": "NIRIAN",  
"primerNombreConyuge": "ADEL",  
"ruta": null,  
"segundoApellido": "DORADO",
```



	<pre> "segundoApellidoConyuge": "MONTILLA", "segundoNombre": "", "segundoNombreConyuge": "CIRO", "tipoDocumento": "CÉDULA DE CIUDADANÍA", "tipoDocumentoParienteConyuge": "CÉDULA DE CIUDADANÍA", "via": "JUDICIAL" }] </pre>
--	--

1.1.3 wsConsultaTituloBaldio.

Propiedad	Valor
Tecnología	REST
Método	POST
Headers	Content-Type: application/json x-road-client: CO/GOB/MADR-0006/MiRegistroRural
URL	http://xroadsec.agenciadetierras.gov.co/r1/CO/GOB/ANT-8116/SIT/wsConsultaTituloBaldio
Body	<pre> { "codIdentificacionPersona": "49657391", "codIdentificacionTipoDocumentoPersona": "CC", "identificadorEntidad": 1 } </pre>
Response	<pre> [{ "areaPredio": 0.0160, "codIdentificacionPersona": "49657391", "codIdentificacionTipoDocumentoPersona": "CC", "codigoDepartamento": "50", </pre>



	<pre> "codigoMunicipio": "50006", "estadoResolucion": "PREDIO ADJUDICADO", "fechaEmisionResolucion": "28-11-2013 12:00:00", "fechaRevocatoria": "01-01-4000 12:00:00", "identificacionDocumento": "c15fd9810f97627ab73d54e71e667954", "nomPrimerApellidoPersona": "MESA", "nomPrimerNombrePersona": "ANA", "nomSegundoApellidoPersona": "SANCHEZ", "nomSegundoNombrePersona": "DEL CARMEN", "nombreDepartamento": "META", "nombreMunicipio": "ACACIAS", "numeroExpedienteResolucion": "B50000600062013", "numeroResolucion": "10948", "numeroRevocatoria": "", "resolucionDocumento": { "archivo": "extension": ".pdf", "hashMD5": "c15fd9810f97627ab73d54e71e667954", "hashSHA1": "26862fb50969ad2dde76beaba24092f98423c19d", "nombre": "documentoNodisponible", "nombreTipoArchivo": "ExpedienteDocumento", "tamano": 158515 } }] </pre>
--	---

1.1.4 wsActoAdministrativo.

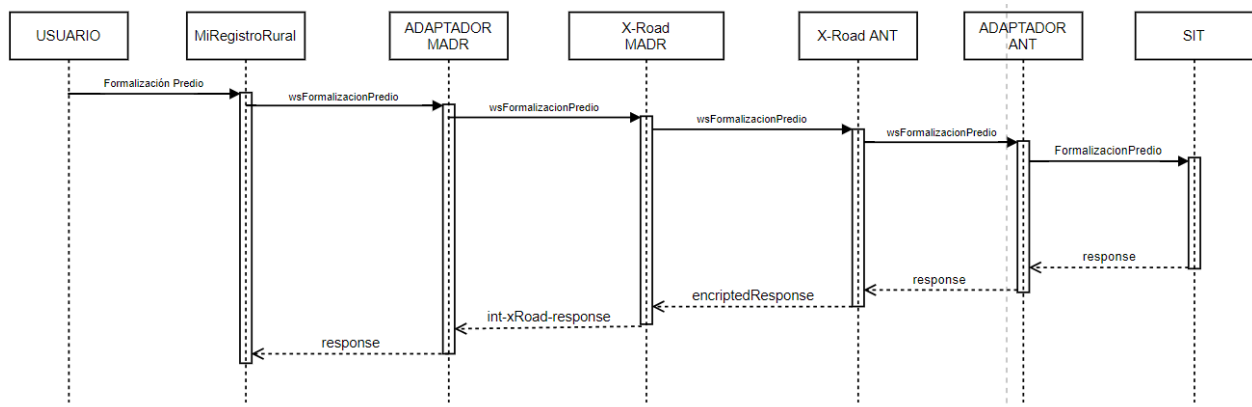
Propiedad	Valor
Tecnología	REST
Método	POST
Headers	Content-Type: application/json x-road-client: CO/GOB/MADR-0006/MiRegistroRural
URL	http://xroadsec.agenciadetierras.gov.co/r1/CO/GOB/ANT-8116/SIT/wsActoAdministrativo



Body	<pre>{ "numeroResolucion": 572, "codigoMunicipio": 25823, "anioResolucion" : 2011, "numeroPaginaActual" : 1, "tamanoPagina" : 10, "identificadorEntidad" : 1 }</pre>
Response	1

DIAGRAMA DE SECUENCIA

Diagrama de secuencia para los servicios expuestos por ANT.



Proceso: Prestación de Servicios Ciudadanos Digitales
FORMATO DISEÑO TÉCNICO PLANTILLA INTEROPERABILIDAD

Versión: 1
SCDP.FT.01



El futuro digital es de todos

Gobierno de Colombia
MinTIC

